

light-tec
be bright. save energy.



STREET LIGHT

100 watts

IMPORTADO Y DISTRIBUIDO POR LIGHT TRADE GUATEMALA S.A.
Calle Principal, S/N KM.98, Zona 0 Barrio Peñate, San José,
Escuintla / Bodega MT1-A. Guatemala C.A.
Teléfono: (+502) 2462-6880/81

Hecho en China/ Made in China

www.light-tec.com.gt

ESPECIFICACIONES

Street Light 100Watts

Voltaje: AC90-277V 50/60Hz
Corriente: 401-1,235mA
Consumo: 100w
Ángulo: 70x130°, Type II
Eficiencia: 150lm/w
Horas de Vida: 50,000hrs
Color: 6,000K
Temperatura de trabajo:
-20°C a 50°C
Factor de potencia: >0.9
CRI: >70
THD: ≥30%
KV: 10
Dimensión: 206x121x548mm
Grado de Protección: IP65
**Flujo luminoso mantenido
a las 6,000hrs:** <85%
No dimerizable

15,000 lm

Flujo luminoso inicial

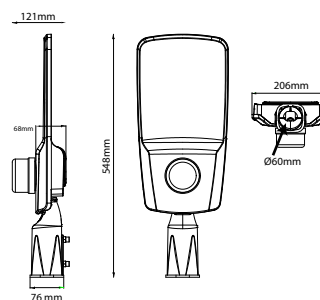
Modelo de producto
LT-LTC/100W-W



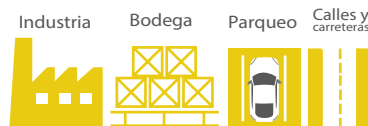
EQUIVALENCIA

LED METALARC

100W = 300W

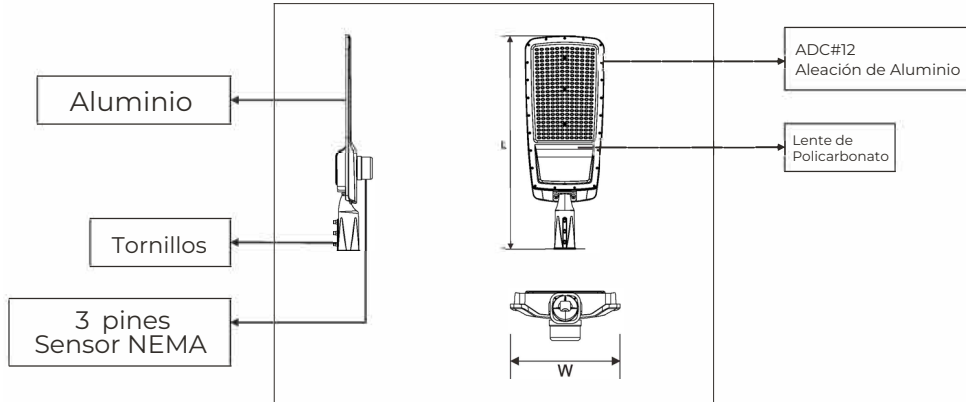


TEMPERATURA DE COLOR



light-tec
be bright. save energy.

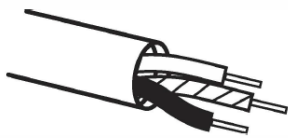
Diagrama:



Instalación:

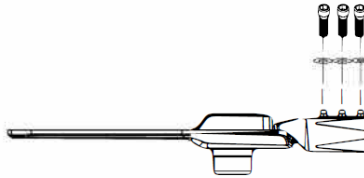
Nota: antes de la instalación.

Solo use un cable redondo suministrado para conectar este accesorio. (Diámetro mínimo de 6 mm.)

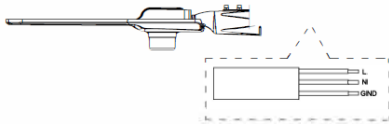


Esto es necesario para crear un buen sellado contra el agua al conectarse al accesorio.

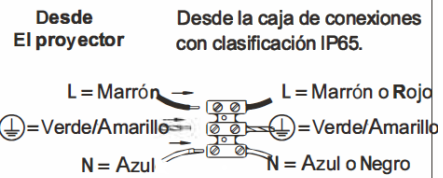
1-Fije el soporte ajustable con tornillos de acero inoxidable.



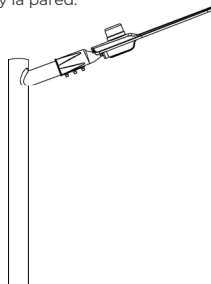
2-Conecte la Línea Principal al cable de alimentación de la lámpara.



3-Asegúrese de que la conexión de los terminales se realice dentro de una caja de conexiones adecuada con clasificación IP65. (no incluida).



4- Instale las luces LED para calles en el poste y la pared.



CURVA DE DISTRIBUCIÓN DE LUZ

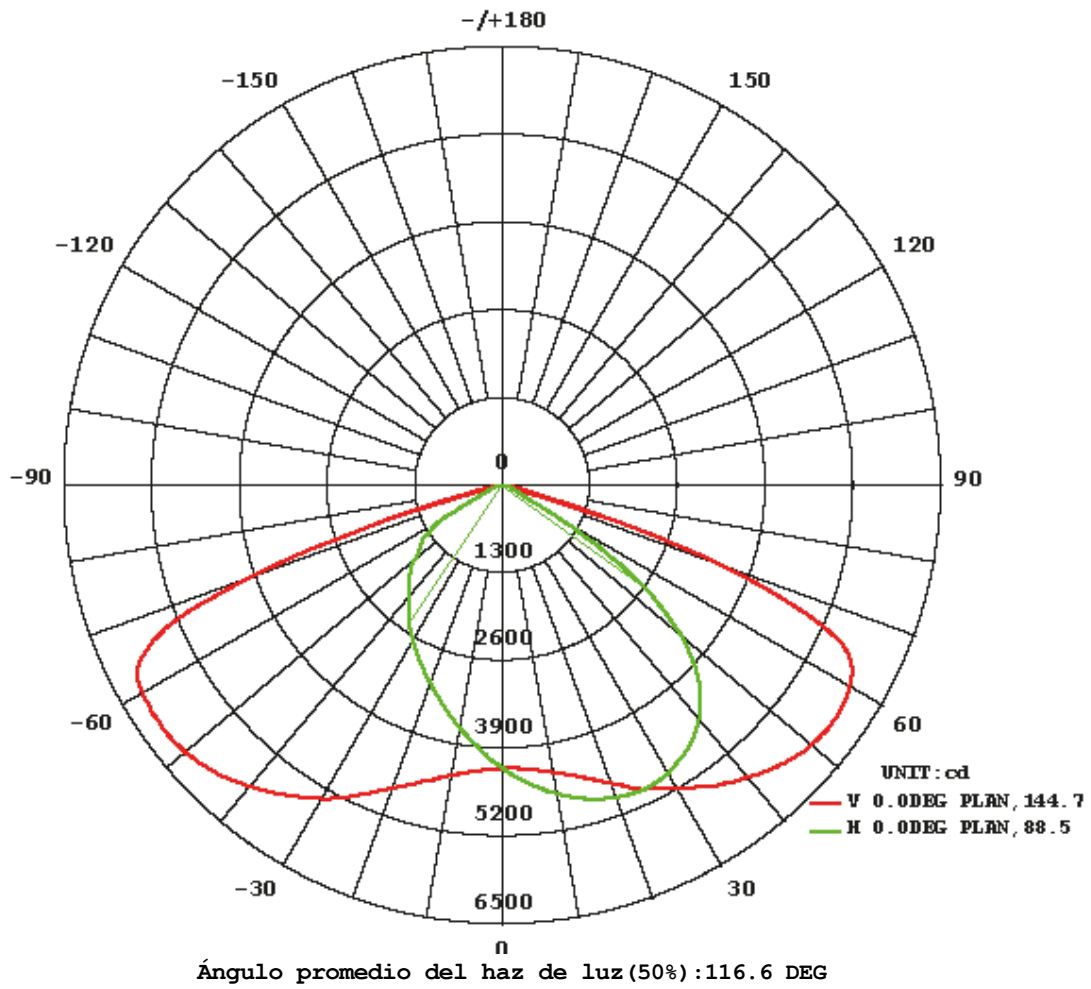


DIAGRAMA ISOCANDELA

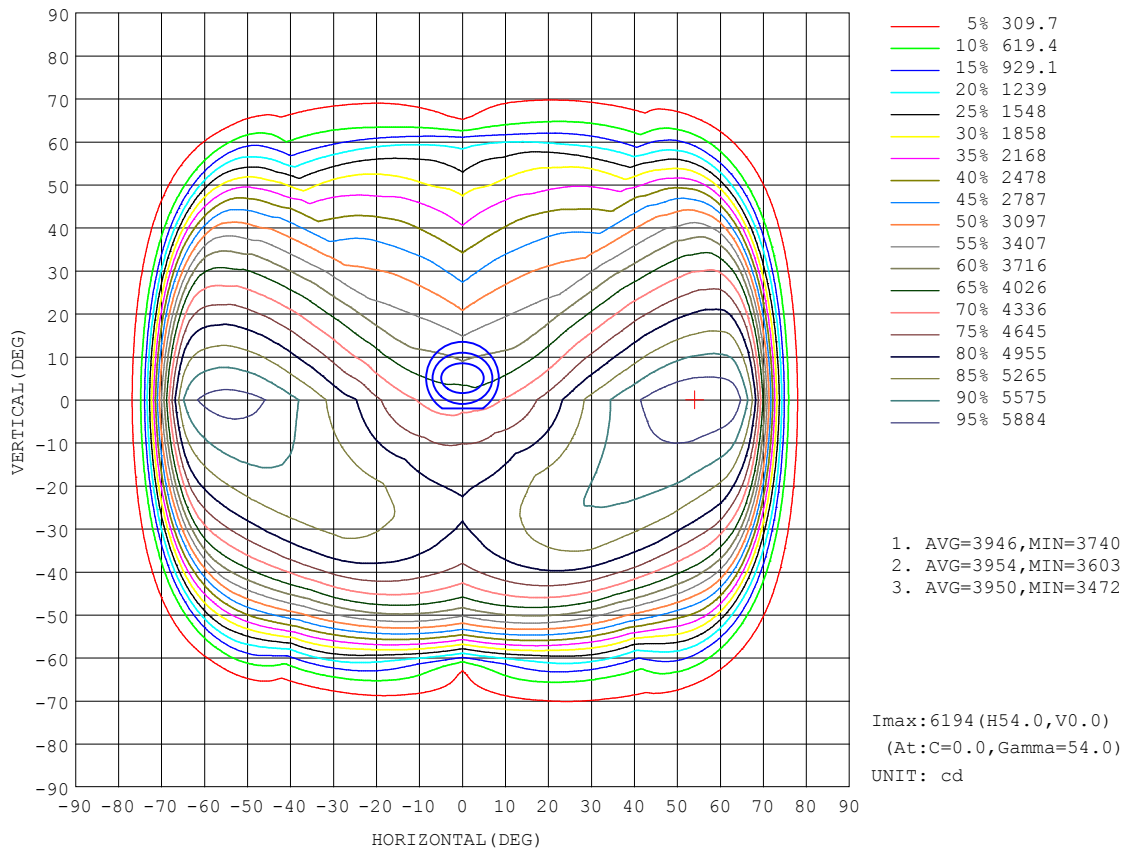


DIAGRAMA ISOLUX

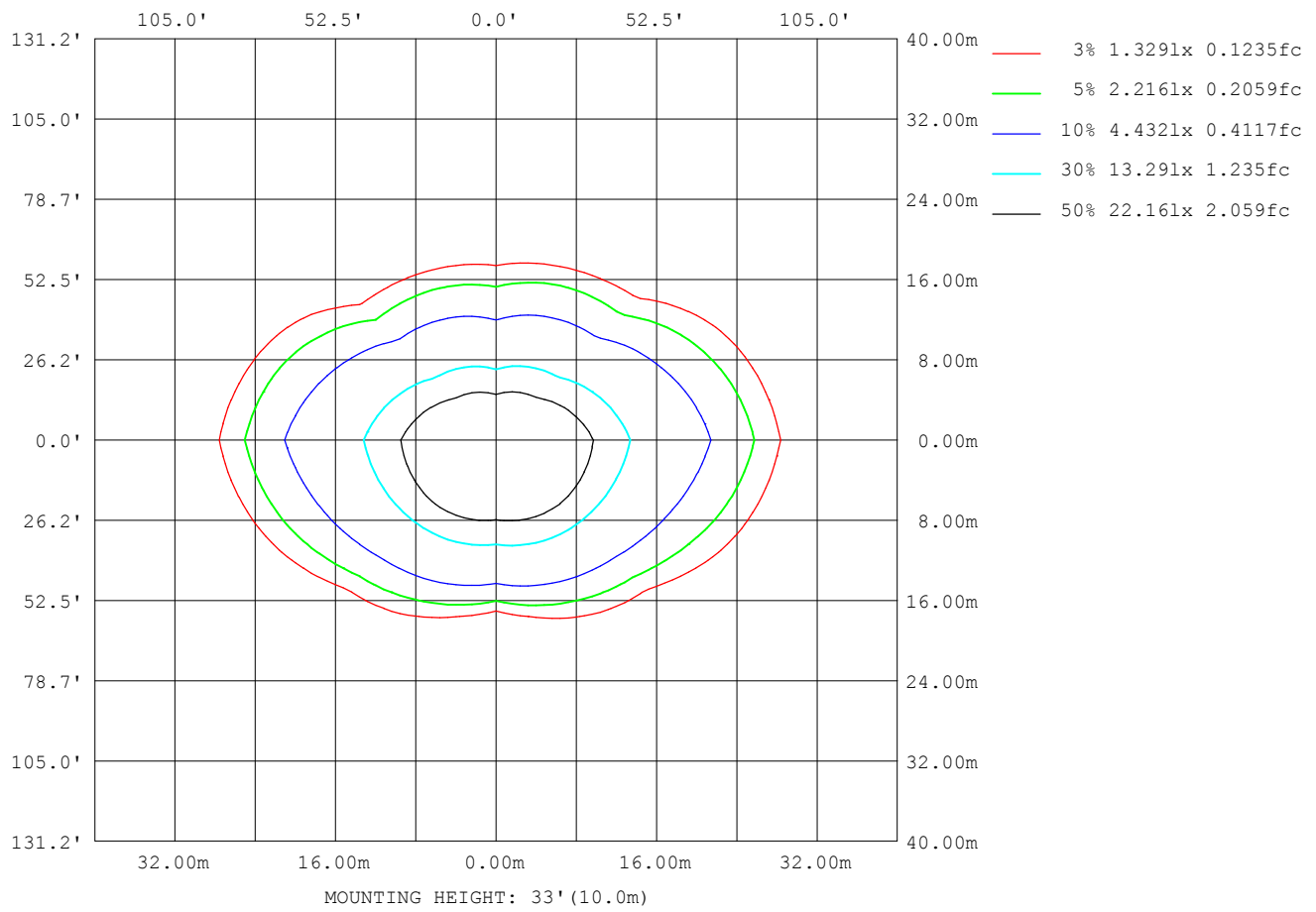
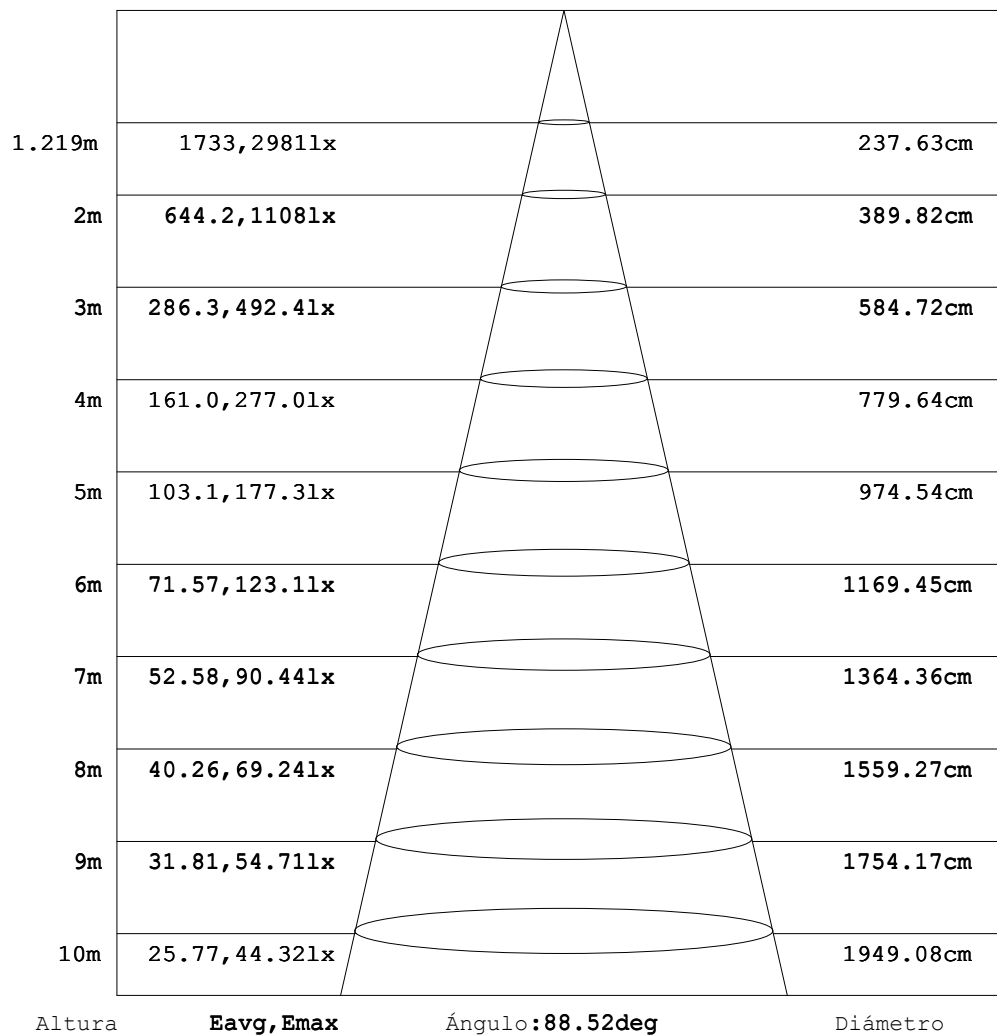


FIGURA DE ILUMINANCIA MEDIA EFECTIVA

Flujo de Salida: **8095 lm**



Note: Las curvas indican el área iluminada y la iluminación promedio cuando la luminaria se encuentra a diferentes distancias.



CURVA DE ILUMINACIÓN PLANA

