

light-tec
be bright. save energy.



STREET LIGHT

150 watts

IMPORTADO Y DISTRIBUIDO POR LIGHT TRADE GUATEMALA S.A.
Calle Principal, S/N KM.98, Zona 0 Barrio Peñate, San José,
Escuintla / Bodega MT1-A. Guatemala C.A.
Teléfono: (+502) 2462-6880/81

Hecho en China/ Made in China

www.light-tec.com.gt

ESPECIFICACIONES

Street Light 150Watts

Voltaje: AC90-277V 50/60Hz
Corriente: 602-1,852mA
Consumo: 150w
Ángulo: 70x130°, Type II
Eficiencia: 150lm/w
Horas de Vida: 50,000hrs
Color: 6,000K
Temperatura de trabajo:
-20°C a 50°C
Factor de potencia: >0.9
CRI: >70
THD: ≥30%
KV: 10
Dimensión: 248x121x636mm
Grado de Protección: IP65

No dimerizable

22,500lm

Flujo luminoso inicial

Modelo de producto
LT-LTC/150W-W

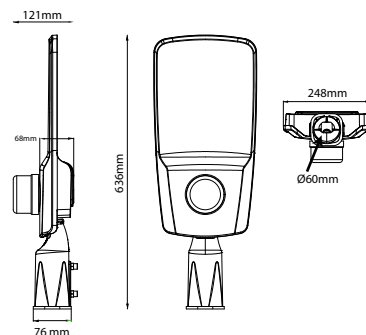


EQUIVALENCIA

LED

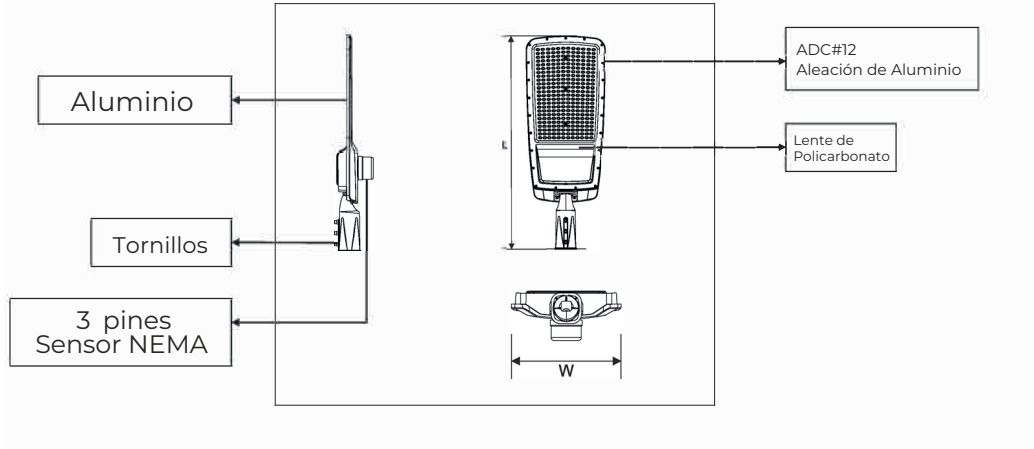
METALARC

150W = 400W



light-tec
be bright. save energy.

Diagrama:



Instalación:

Nota: antes de la instalación.

Solo use un cable redondo suministrado para conectar este accesorio. (Diámetro minimo de 6 mm.)

Esto es necesario para crear un buen sellado contra el agua al conectarse al accesorio.

1-Fije el soporte ajustable con tornillos de acero inoxidable.

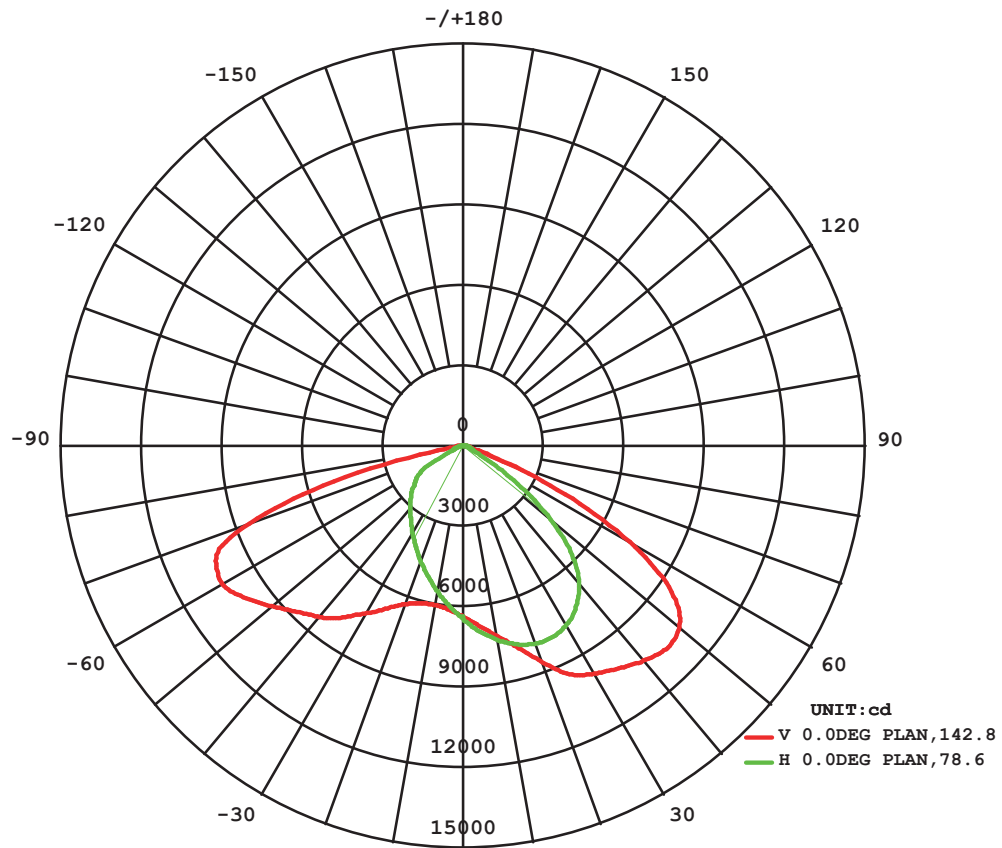
2-Conecte la Línea Principal al cable de alimentación de la lámpara.

3-Asegúrese de que la conexión de los terminales se realice dentro de una caja de conexiones adecuada con clasificación IP65. (no incluida).

Desde El proyector	Desde la caja de conexiones con clasificación IP65.
L = Marrón	L = Marrón o Rojo
⊕ = Verde/Amarillo	⊕ = Verde/Amarillo
N = Azul	N = Azul o Negro

4- Instale las luces LED para calles en el poste y la pared.

CURVA DE DISTRIBUCIÓN DE LUZ



Ángulo promedio del haz de luz (50%): 110.7 DEG

DIAGRAMA ISOCANDELA

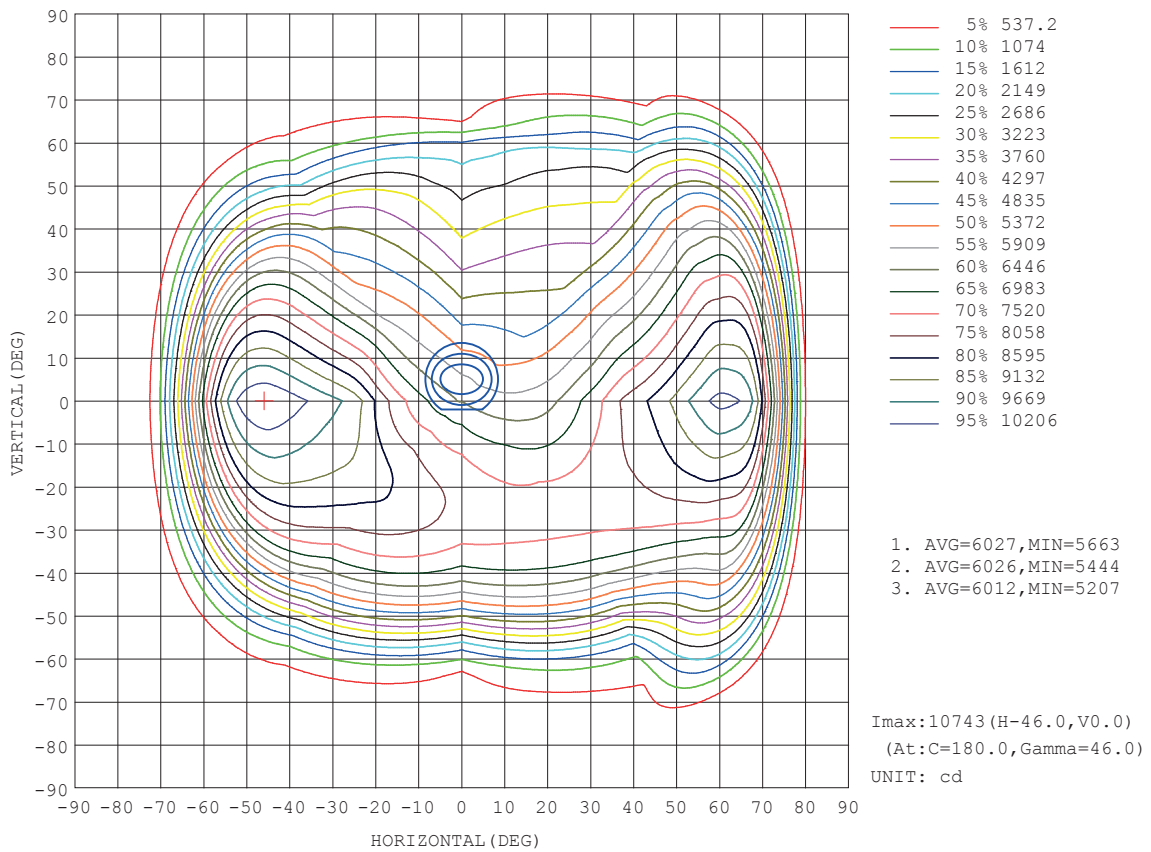


DIAGRAMA ISOLUX

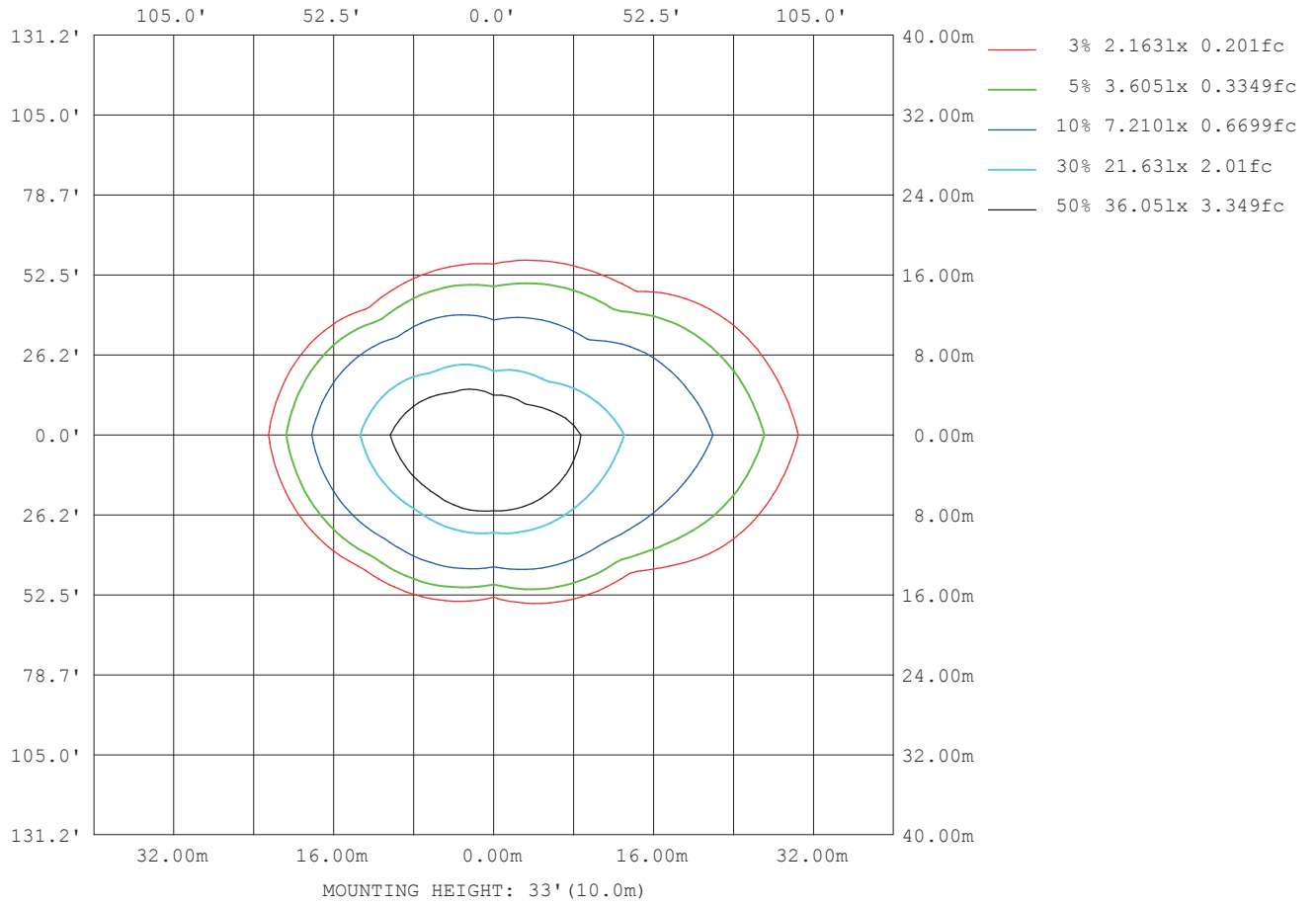
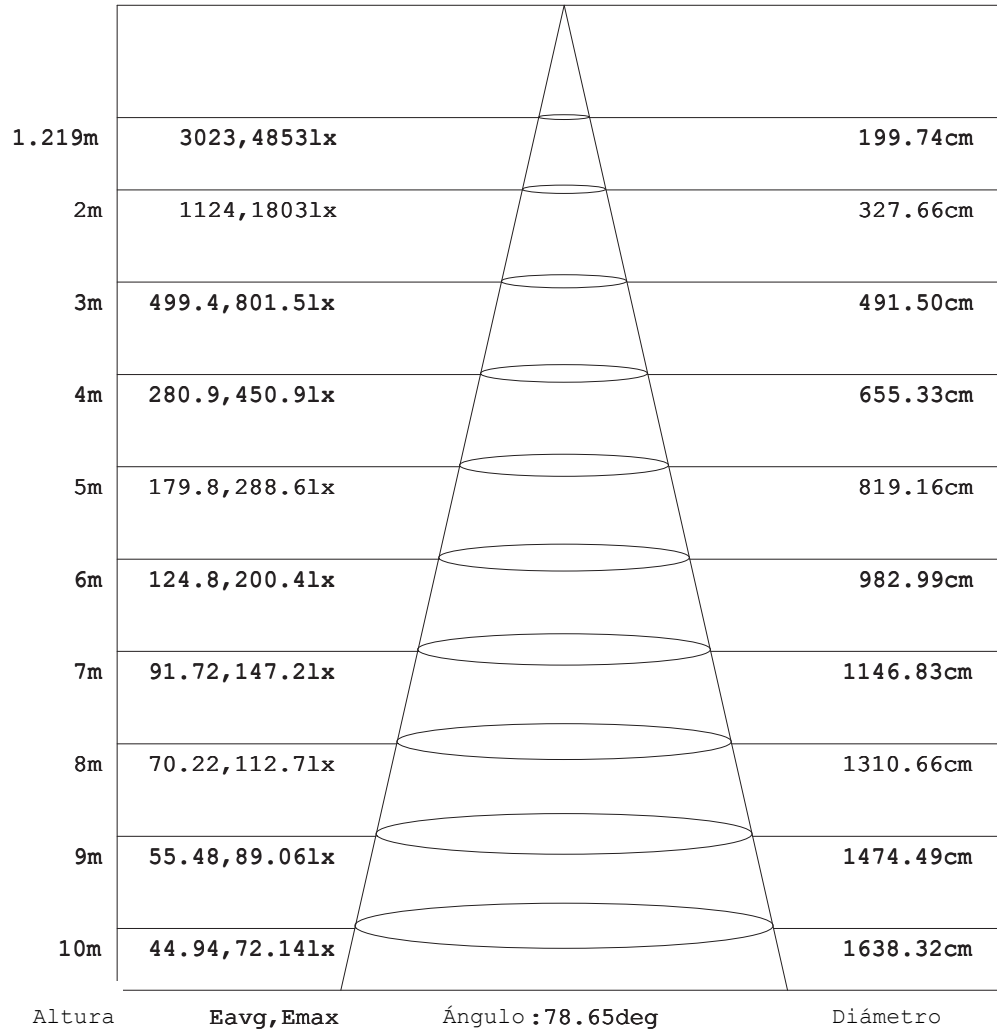


FIGURA DE ILUMINANCIA MEDIA EFECTIVA

Flujo de Salida: **9941 lm**



Note: Las curvas indican el área iluminada y la iluminación promedio cuando la luminaria se encuentra a diferentes distancias.

CURVA DE ILUMINACIÓN PLANA

