

light-tec
be bright. save energy.



Lámpara Tipo Canasta

IMPORTADO Y DISTRIBUIDO POR LIGHT TRADE GUATEMALA S.A.
Calle Principal, S/N KM.98, Zona 0 Barrio Peñate, San José,
Escuintla / Bodega MT1-A. Guatemala C.A.
Teléfono: (+502) 2462-6880/81

Hecho en China/ Made in China

www.light-tec.com.gt

ESPECIFICACIONES

Lámpara Tipo Canasta

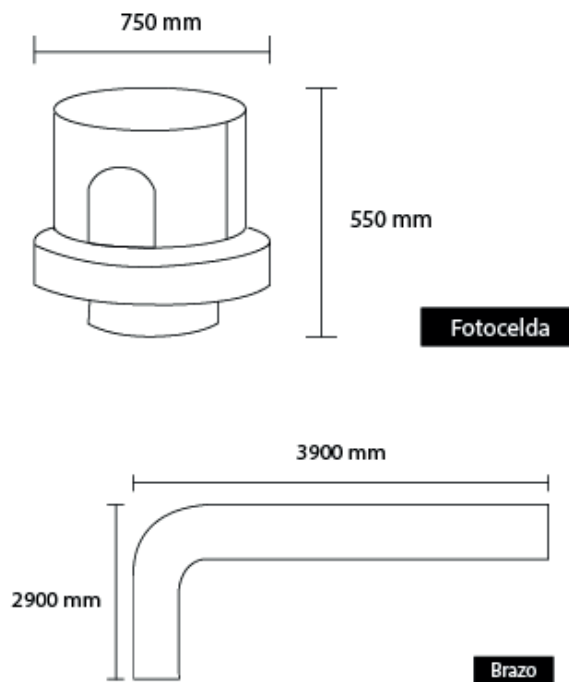
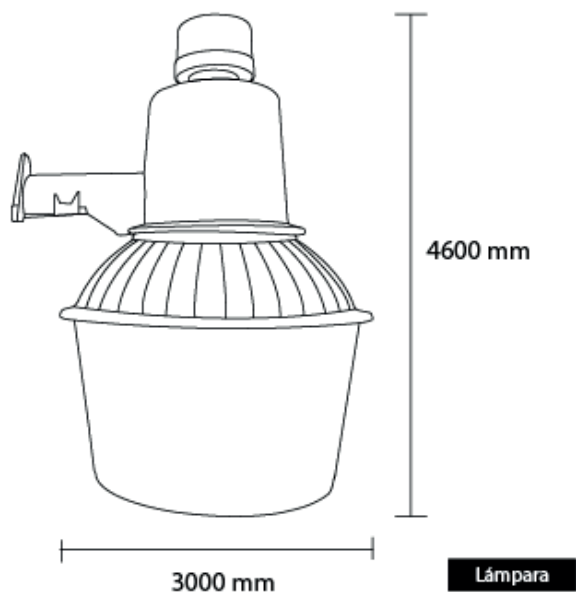
Carcasa de aluminio fundido a presión
Reflector de aluminio puro
Cubierta de 12 "PS
E40 lámpara
Fotocelda azul multi voltaje 85-277v
Temperatura de trabajo: -15°C a 70°C



Modelo de producto
LT-CANASTA/E40



MEDIDAS



light-tec
be bright. save energy.