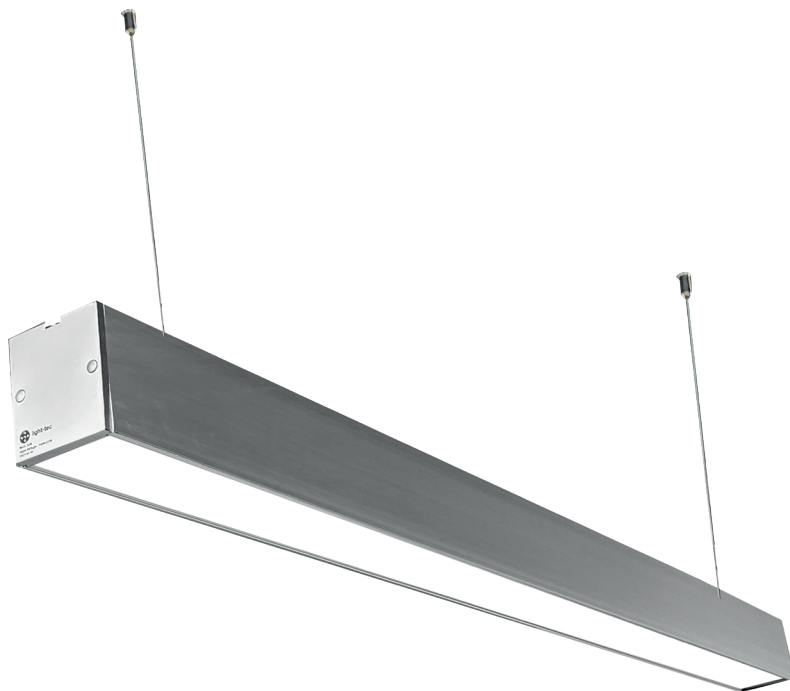


light-tec
be bright. save energy.



LÁMPARA LINEAL

36 WATTS

IMPORTADO Y DISTRIBUIDO POR LIGHT TRADE GUATEMALA S.A.

Calle Principal, S/N KM.98, Zona 0 Barrio Peñate, San José,
Escuintla / Bodega MT1-A. Guatemala C.A.

Teléfono: (+502) 2462-6880/81

Hecho en China/ Made in China

www.light-tec.com.gt

ESPECIFICACIONES

Lámpara lineal 36 Watts

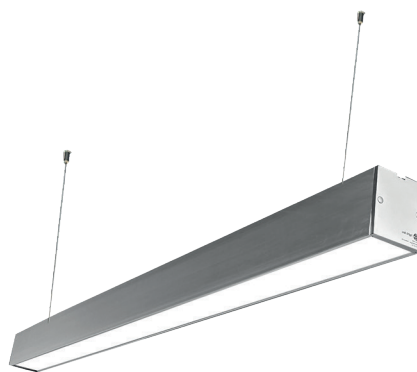
Voltaje: AC100-240V 50/60Hz
Consumo: 36Watts
Corriente: 150-360mA
Ángulo: 120°
Horas de vida: 30,000hrs
Eficiencia: 120lm/w
Color: 4,100k / 6,000k
Factor de Potencia: > 0.98
Grado de protección: IP40
CRI: ≥ 80
Temperatura de trabajo: -20°C a 45°C
THD: ≤20%
No Dimerizable

4,320lm

Lúmen inicial

Modelo de producto

LT-LL/36W-4100
LT-LL/36W-W

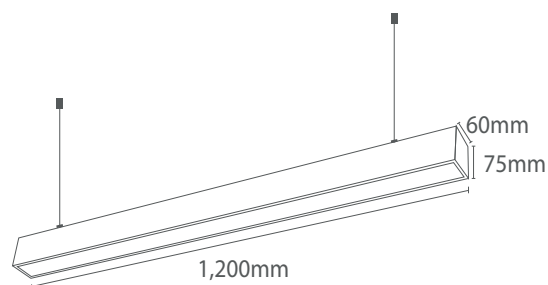


LED CB CE RoHS COMPLIANT

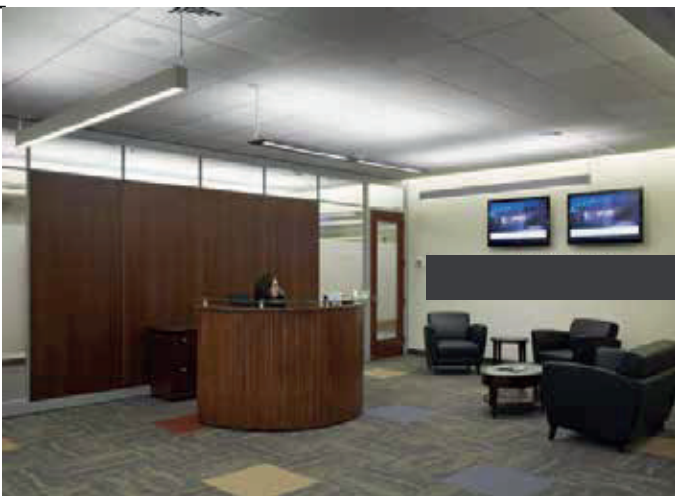
Temperatura de Color



Residencial Comercial Oficinas

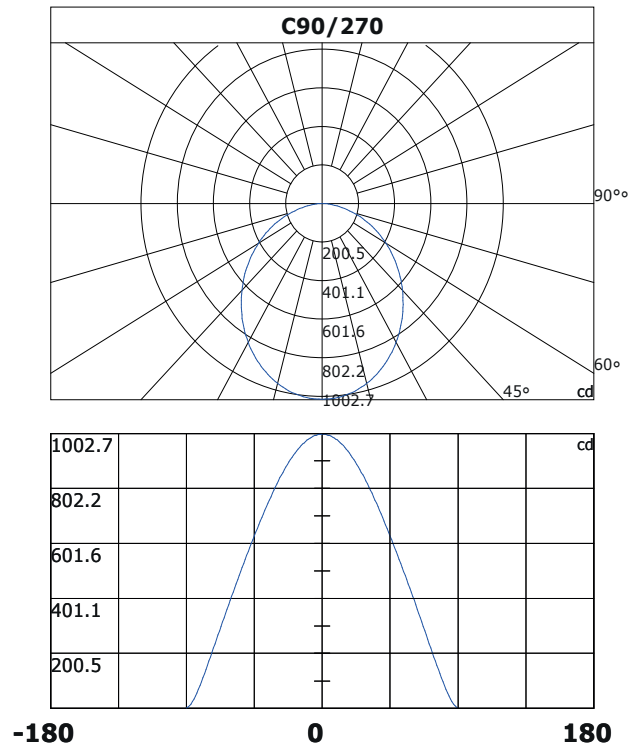
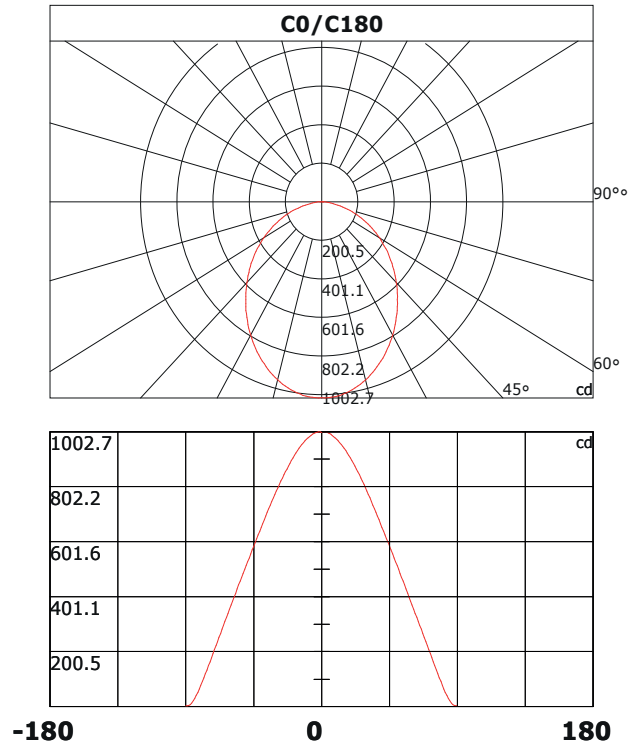


MUESTRA DE APLICACIÓN

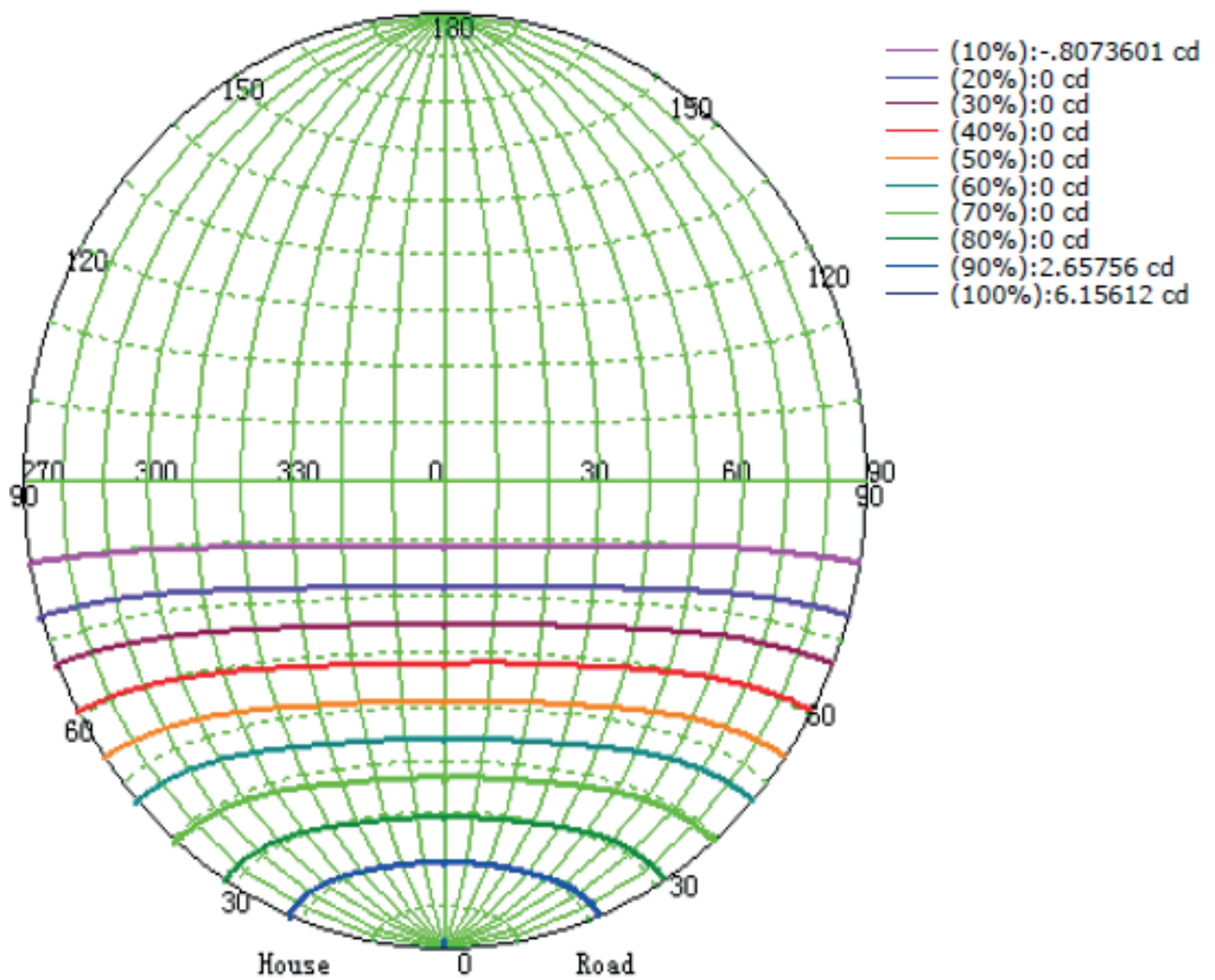


light-tec
be bright. save energy.

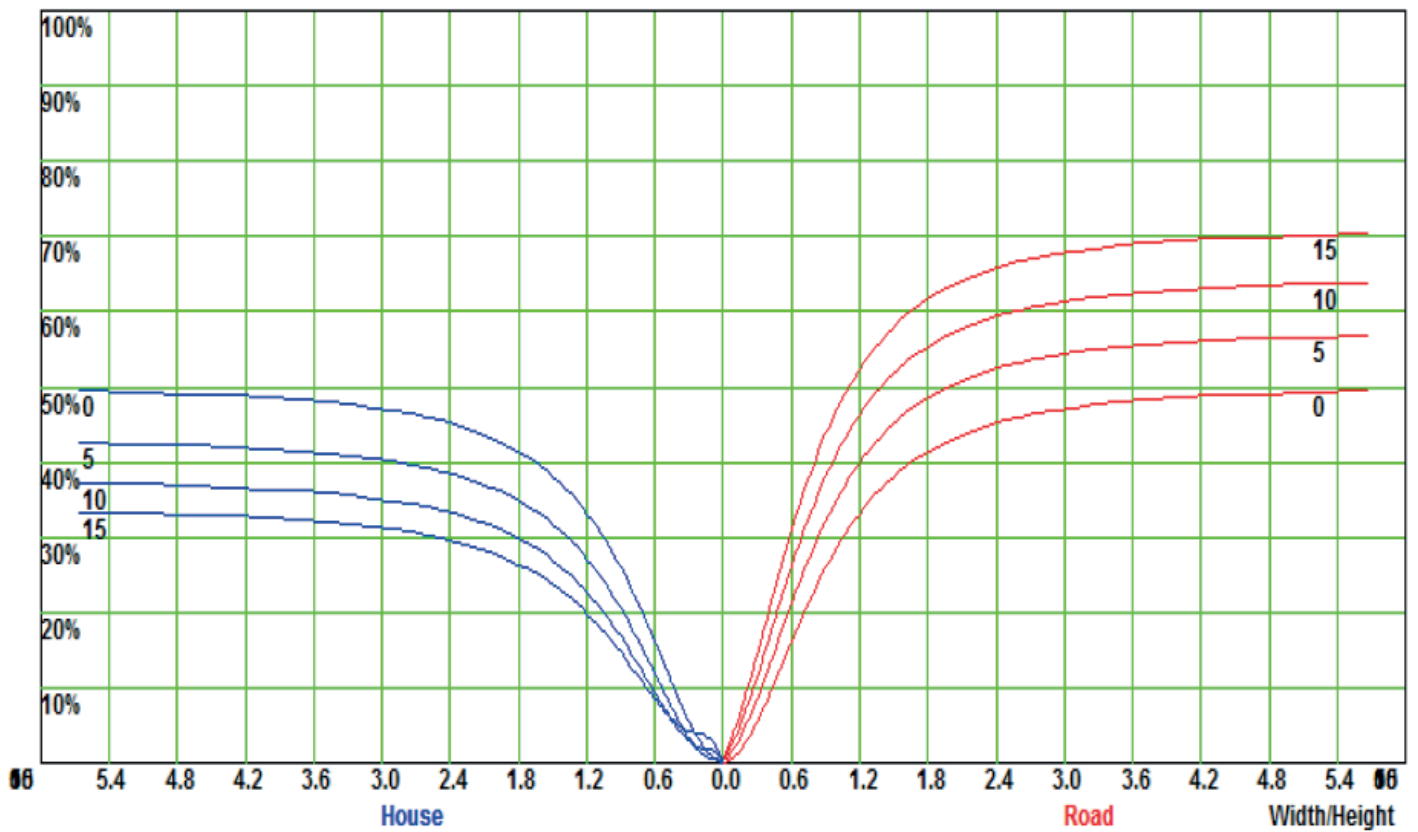
Luminaire property



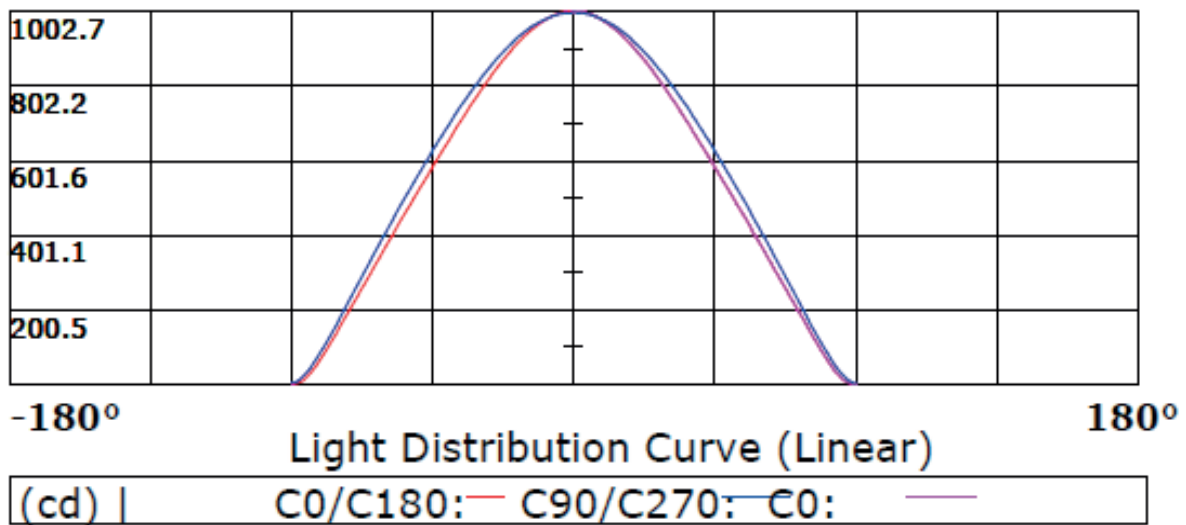
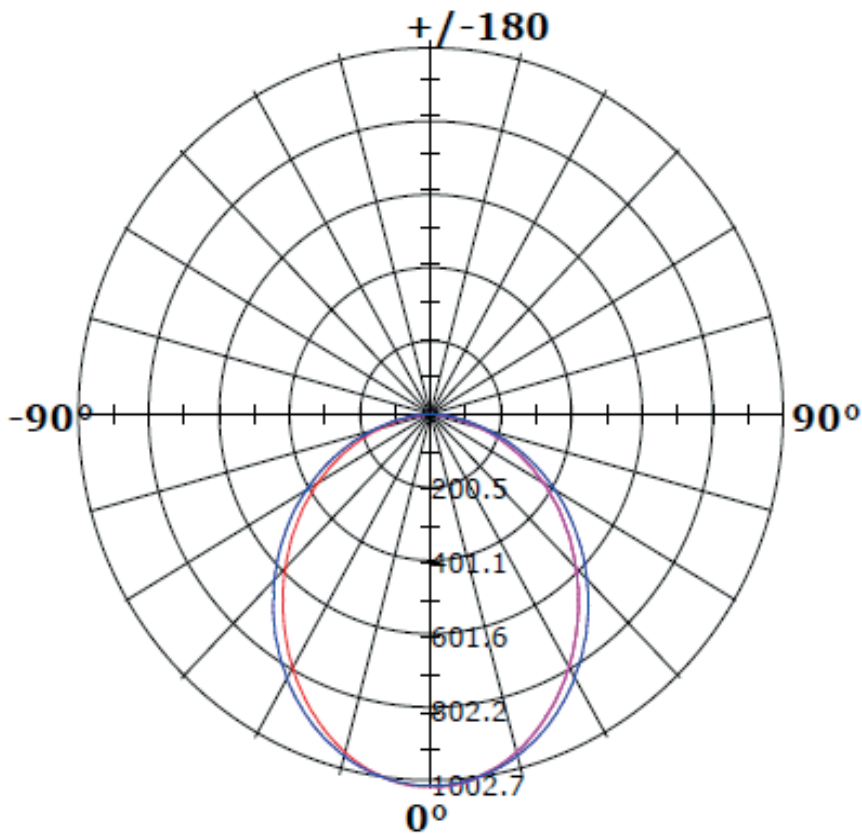
ISO candela (cd)



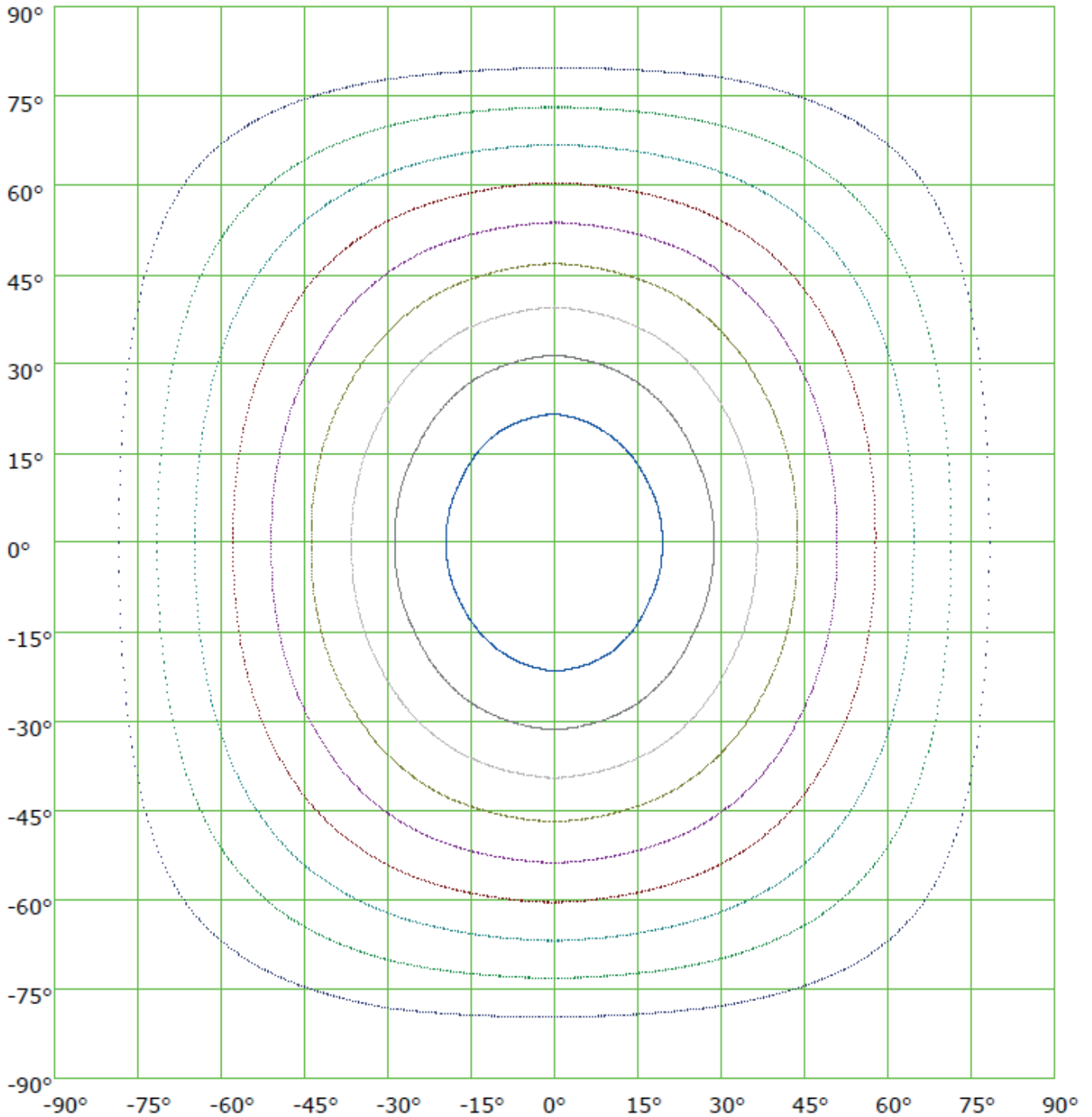
Coefficient Utilization Curve



Light Distribution Curve [Unit: cd]

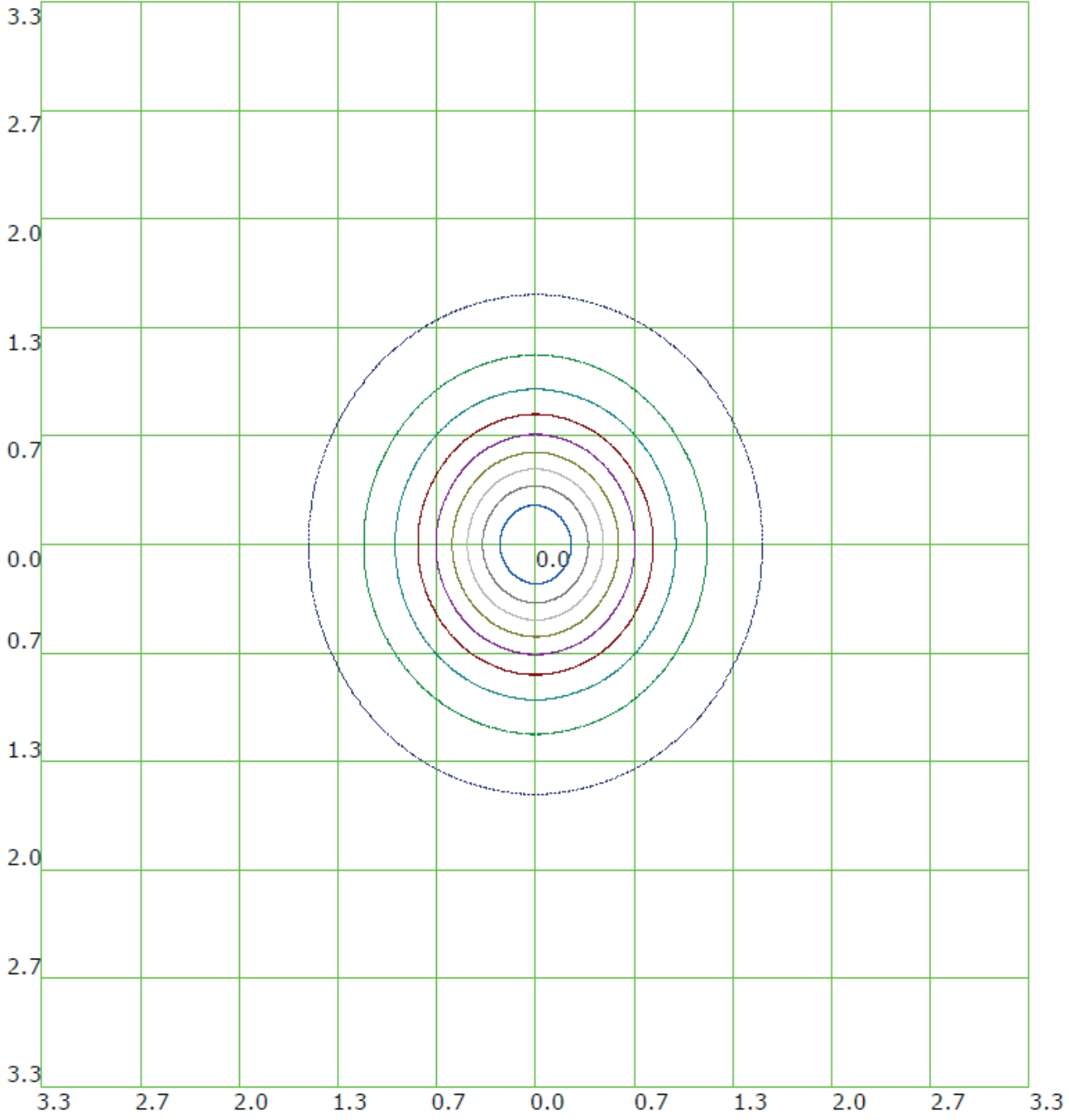


Isocandela (Rectangle)



— (10%): 100.3cd	— (20%): 200.5cd	— (30%): 300.8cd	— (40%): 401.1cd
— (50%): 501.3cd	— (60%): 601.6cd	— (70%): 701.9cd	— (80%): 802.1cd
— (90%): 902.4cd	— (100%): 1002.7cd		

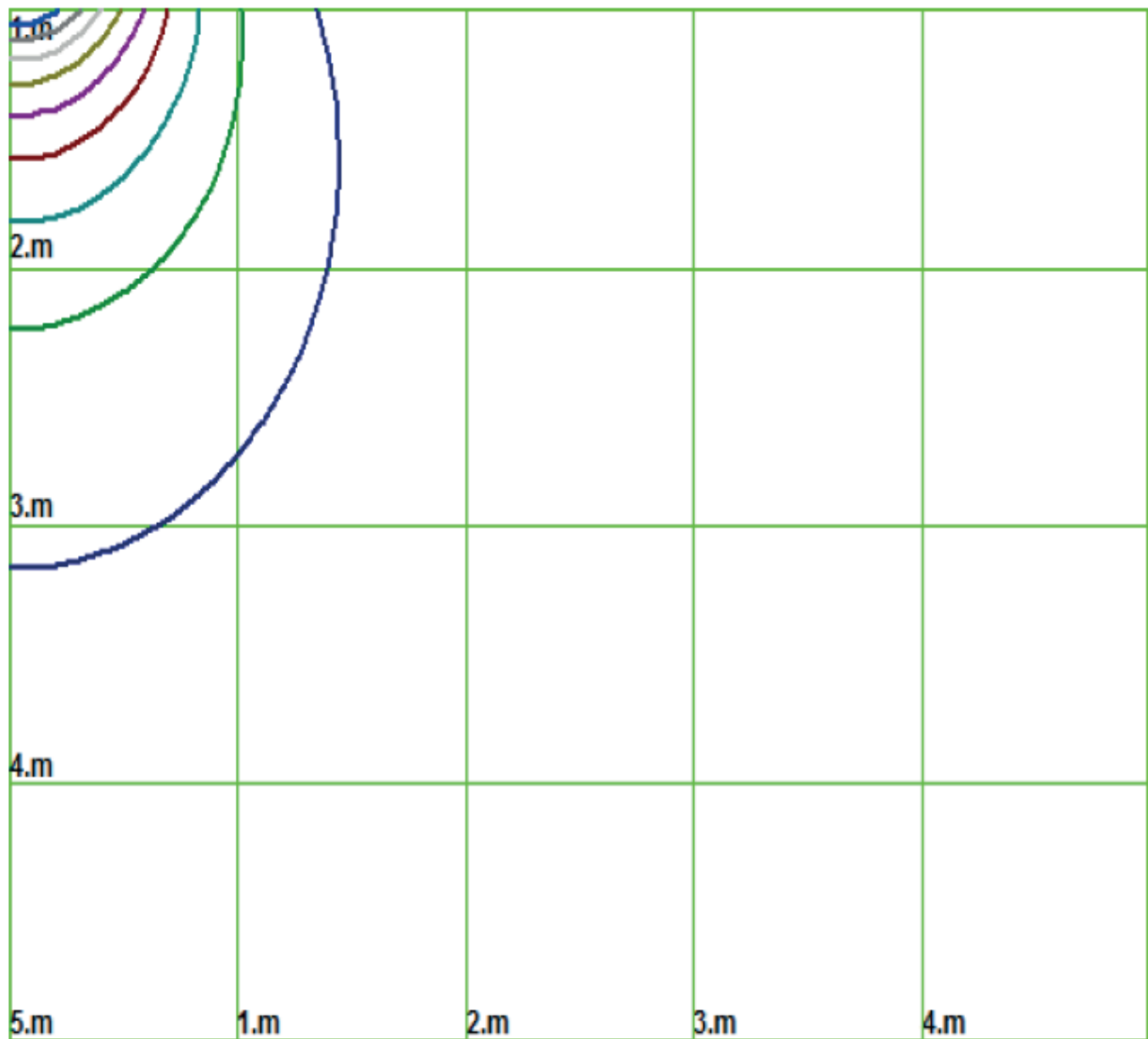
Isolx curve



Height: 1 m

— (10%): 100.3lx	— (20%): 200.5lx	— (30%): 300.8lx	— (40%): 401.1lx
— (50%): 501.3lx	— (60%): 601.6lx	— (70%): 701.9lx	— (80%): 802.1lx
— (90%): 902.4lx	— (100%): 1001.7lx		

Space Isolx Curve



- (10%): 100.3lx
- (20%): 200.5lx
- (30%): 300.8lx
- (40%): 401.1lx
- (50%): 501.3lx
- (60%): 601.6lx
- (70%): 701.9lx
- (80%): 802.1lx
- (90%): 902.4lx
- (100%): 1001.7lx