

**light-tec**  
be bright. save energy.



# Reflector LED 500w

IMPORTADO Y DISTRIBUIDO POR LIGHT TRADE GUATEMALA S.A.  
Calle Principal, S/N KM.98, Zona 0 Barrio Peñate, San José,  
Escuintla / Bodega MT1-A. Guatemala C.A.  
Teléfono: (+502) 2462-6880/81

Hecho en China/ Made in China

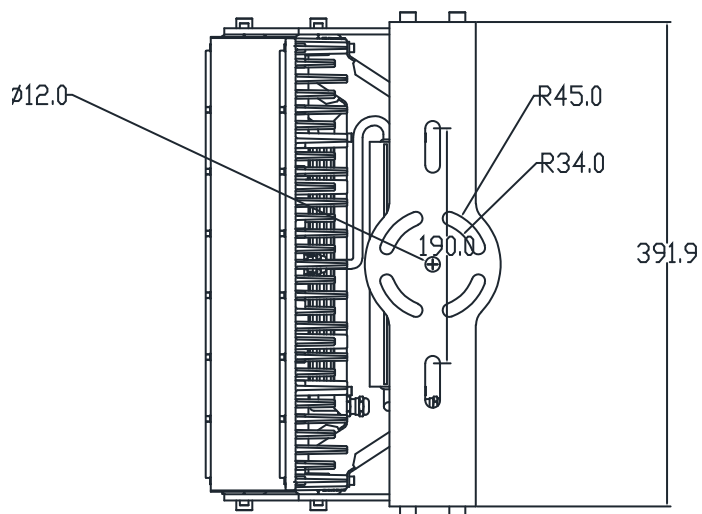
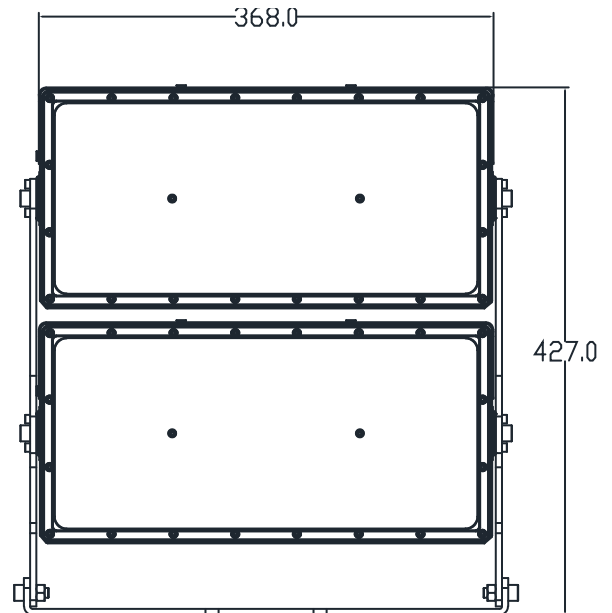
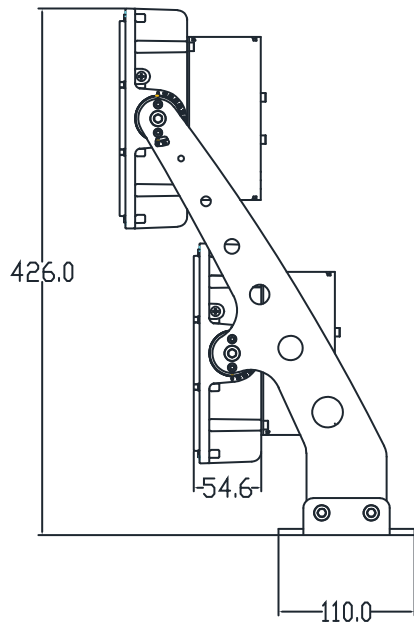
**[www.light-tec.com.gt](http://www.light-tec.com.gt)**

# Beneficios

- La carcasa de aluminio integrada de fundición a presión permite una disipación de calor más rápida.
- Lente de 45/60/90 grados con más del 90% de transmisión de luz.
- Chip LED 3030 Goldwire con un 99.99% de baja decaimiento de lúmenes.
- Controlador IP65 con protección contra cortocircuitos/sobrecarga/sobrecalentamiento /sobretensión y libre de parpadeo.
- 150 lm/W, más del 90% de ahorro de energía.
- Vida útil de 50,000 horas.
- Fácil instalación y bajo mantenimiento.

- Certificación   

# Tamaño del producto



Unidad: mm

# Especificaciones

<b>Modelo</b>	LT-FL/500W-W
<b>Voltaje</b>	AC120-277V 50/60Hz
<b>Consumo</b>	500W
<b>Dimerizable</b>	DALI
<b>Corriente</b>	1,805 - 4,167 mA
<b>PF</b>	>0.98
<b>Tipo de LED</b>	3030
<b>Ángulo</b>	45°
<b>Eficiencia</b>	150 lm/W
<b>Flujo luminoso inicial</b>	75,000 lm
<b>Temperatura de color</b>	6000K
<b>CRI</b>	≥90
<b>IP</b>	65
<b>SPD</b>	10KV
<b>Temperatura de trabajo</b>	-20°C~45°C
<b>Temperatura de almacenamiento</b>	-40°C~60°C
<b>Vida útil</b>	50000h@25°C
<b>IK</b>	8
<b>Distorsión armónica</b>	≤20%
<b>Fuente de luz</b>	LED Lumileds con una duración de 100,000 horas
<b>28.31 lbs</b>	

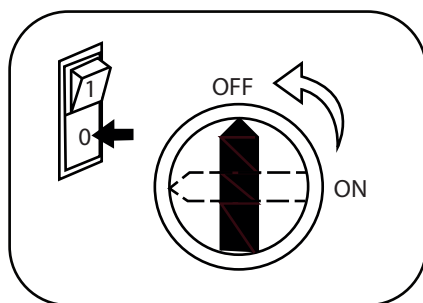


# INSTRUCCIONES DE INSTALACIÓN

Haga un plan preliminar antes de la instalación. Esto puede ayudar a reducir la dificultad durante la instalación y acortar el tiempo necesario. El método de instalación real se detalla a continuación:

## Paso #1

Corte la fuente de alimentación antes de la instalación o el mantenimiento, como se muestra a continuación. Todos los procesos deben ser realizados por electricistas profesionales.



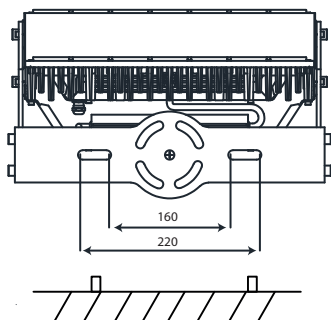
## Paso #2

Abra el paquete y verifique los elementos en la caja:

- 1 reflector
- 1 manual de instrucciones

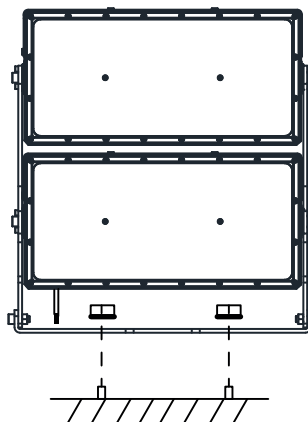
## Paso #3

Perfore los agujeros en la pared o en el suelo a distancias iguales a las de los agujeros del soporte, luego instale los tornillos de expansión para fijar el soporte.



Tornillos M8-M10

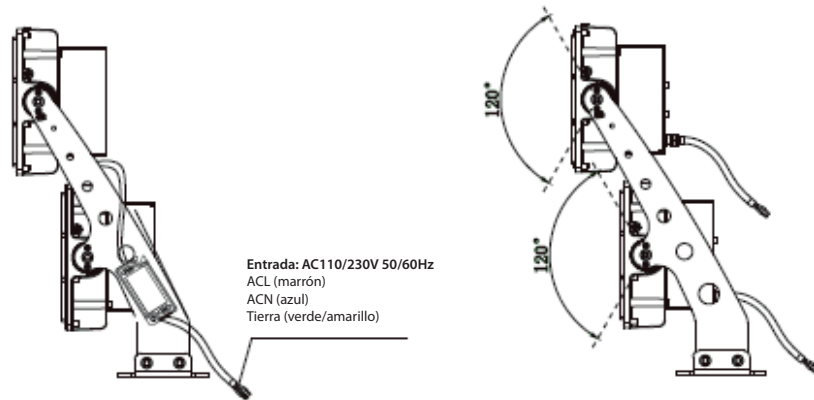
3-1 Apriete los tornillos



3-2 Cuelgue la lámpara

## Paso #3

Conecte los cables de corriente alterna (AC) de la lámpara a la fuente de alimentación principal de AC110V/230V y ajuste la dirección de la iluminación

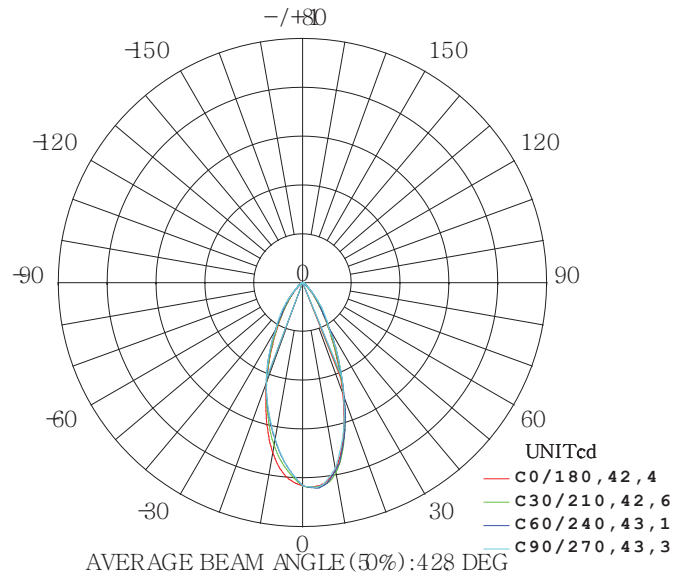


## Advertencias y Precauciones

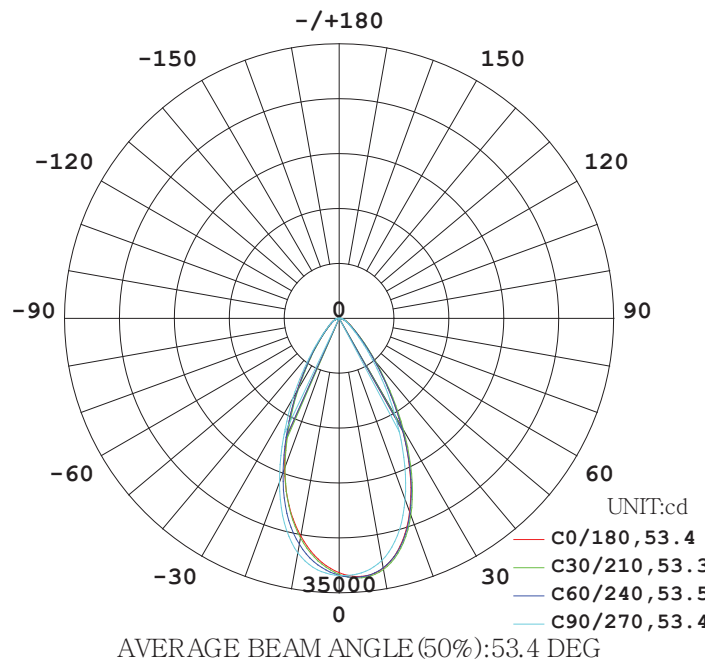
- No desmonte, lave con agua ni modifique el reflector LED.
- Si el cable flexible o el cable de la luminaria está dañado, solo el fabricante, su agente de servicio u otra persona con autorización similar puede reemplazarlo, ya que de lo contrario, podría ocurrir un peligro.
- No cubra la luminaria con papel o tela, y nunca la coloque cerca de materiales inflamables.
- Asegúrese de cortar la fuente de alimentación mientras instala, desmonta o limpia la luminaria para evitar choques eléctricos.
- No desmonte el producto sin instrucciones.
- No mire directamente la bombilla LED mientras esté encendida para evitar daños en los ojos.
- Dado que el color y la luminosidad de la fuente de luz LED pueden tener pequeñas diferencias, incluso productos de la misma forma pueden presentar variaciones en color y brillo.

# Curva de Distribución Lumínica

45°

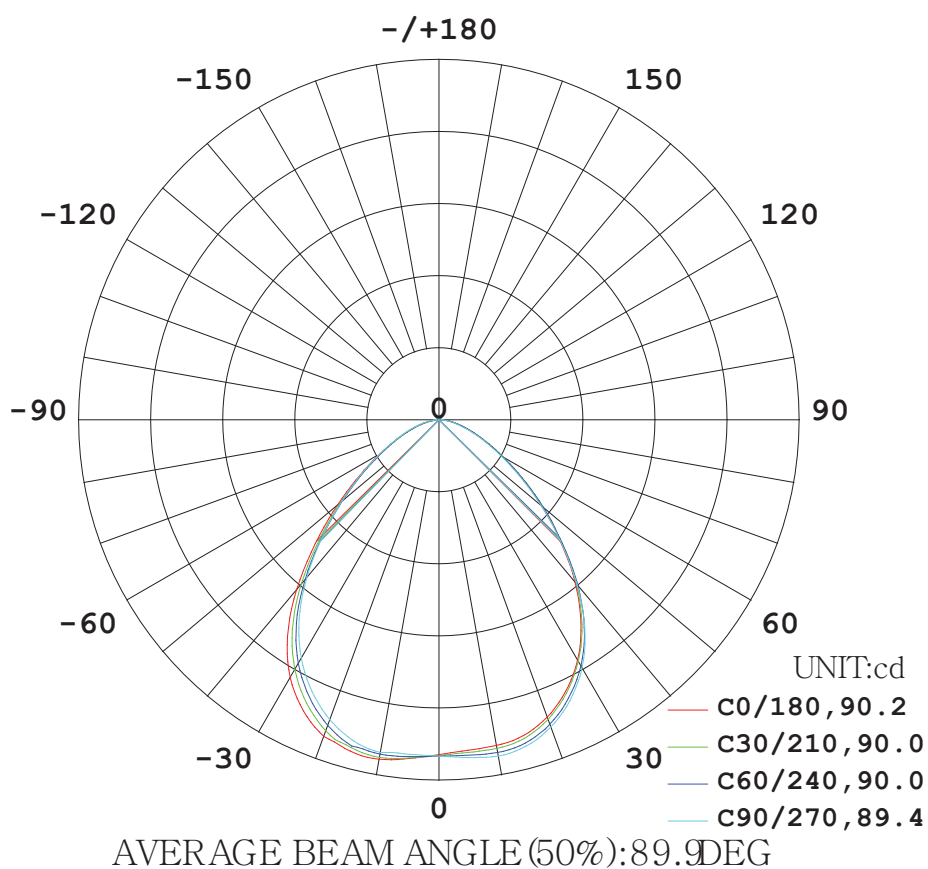


60°



# Curva de Distribución Lumínica

90°



# Curva de Distribución Lumínica

## AAI Figure

Flux out: 29205 lm

